

PRESSOSTATO LF10

Catálogo Técnico



Pressostato automático

Os pressostatos LF10 são usados para o controle automático de pressão de ar dentro dos reservatórios em compressores de ar de até 200 PSI. Este modelo possui ajuste de fábrica para pressão mínima e máxima no reservatório, realizando o acionamento elétrico do motor. São disponibilizados com uma válvula de descarga, que evita a partida dos motores com carga residual de pressão nos cilindros, além de contar com uma alavanca para desligamento manual do motor. Disponível em variadas faixas de pressão com opcional de modelo de 1 via ou 4 vias, facilitando a montagem de acessórios, como válvulas e manômetros.

Certificações



Destaques e diferenciais do produto

- ✓ Excelente custo benefício
- ✓ Fácil operação
- ✓ Ajustado em fábrica
- ✓ Compatível com diversos motores do mercado
- ✓ Suporte especializado no Brasil.

INFORMAÇÕES TÉCNICAS

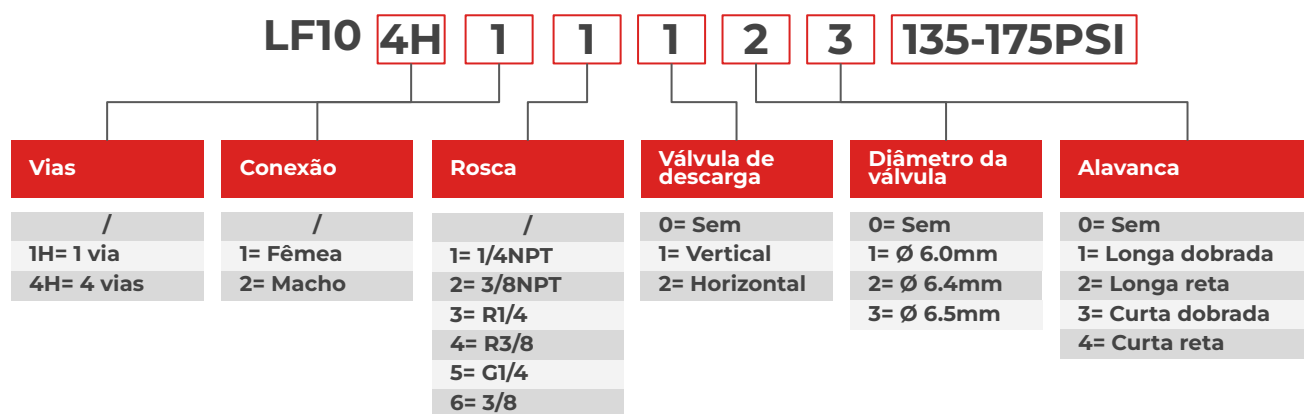
Faixas de Pressão

| Modelo | Ajuste de fábrica (PSI) | Diferencial (PSI) |
|-----------------|-------------------------|-------------------|
| LF10-1H 80-125 | 80 - 125 | 30 - 40 |
| LF10-1H 100-140 | 100 - 140 | 30 - 40 |
| LF10-1H 125-175 | 125 - 175 | 35 - 55 |
| LF10-4H 80-120 | 80 - 120 | 30 - 40 |
| LF10-4H 100-140 | 100 - 140 | 30 - 40 |
| LF10-4H 135-175 | 135 - 175 | 35 - 55 |

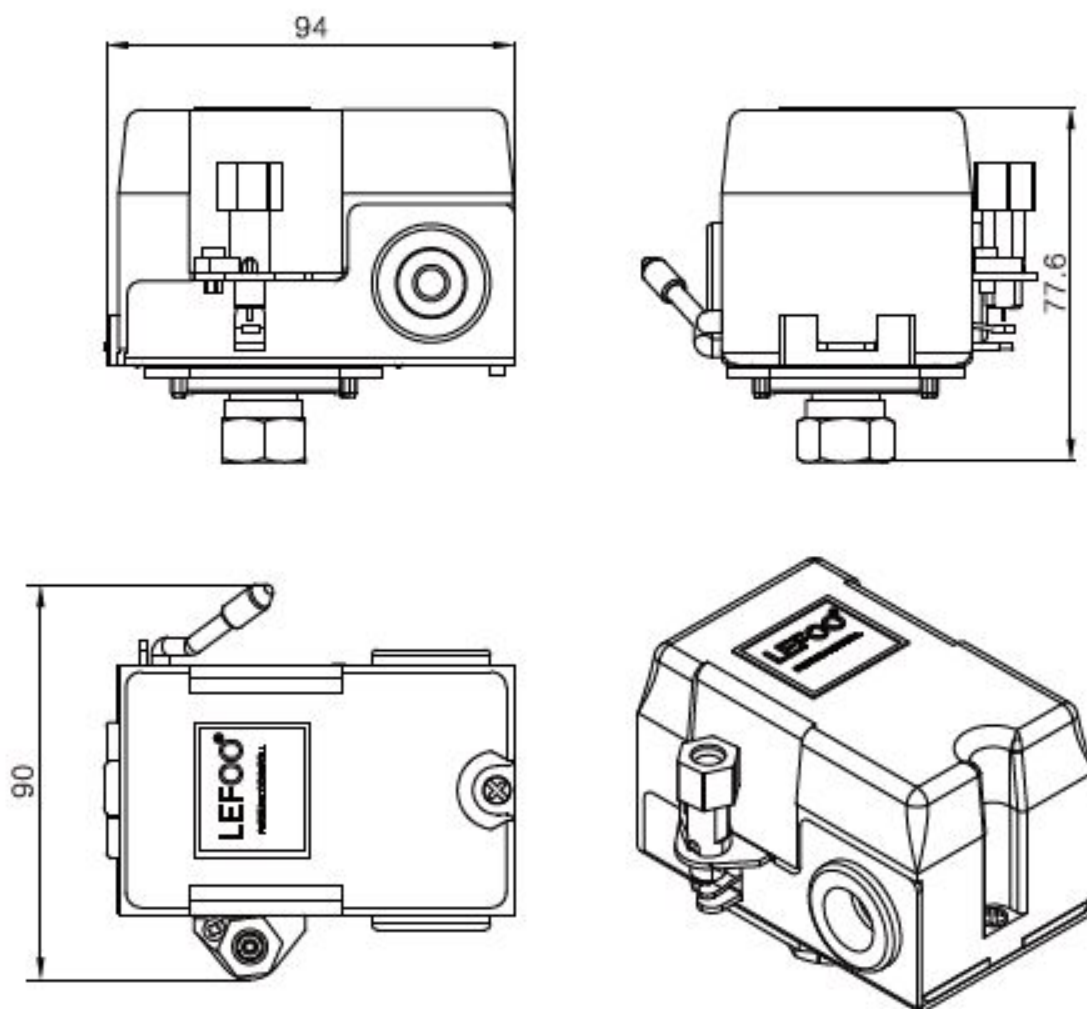
Características técnicas

| ESPECIFICAÇÃO | DESCRIÇÃO |
|----------------------------|-------------------------|
| Fluidos compatíveis | Ar |
| Pressão Operacional Máxima | 200 PSI |
| Posição de montagem | Horizontal |
| Grau de proteção | IP44 |
| Alimentação | 120VAC/20A - 240VAC/12A |
| Contato elétrico | Normalmente fechado |
| Terminal | Parafuso |

Encontre o código do produto ideal para sua aplicação



INFORMAÇÕES TÉCNICAS



Dimensões em mm.