

PRESSOSTATO LF10L

Catálogo Técnico



Pressostato automático

Os pressostatos LF10-L possuem o design compacto tornando-o compatível com diversos motocompressores do mercado, proporcionando maior versatilidade em sua aplicação. São usados para o controle automático de pressão de ar dentro dos reservatórios, sendo equipados com uma válvula de alívio, que evita a partida dos motores com carga residual de pressão nos cilindros. Disponível em duas versões, sendo um modelo de 1 via e outro de 4 vias, o que possibilita a fácil montagem de acessórios, como válvulas e manômetros.

Certificações



Destaques e diferenciais do produto

- ✓ Design compacto
- ✓ Construção robusta
- ✓ Fácil instalação
- ✓ Acionamento confiável
- ✓ Suporte no Brasil

INFORMAÇÕES TÉCNICAS

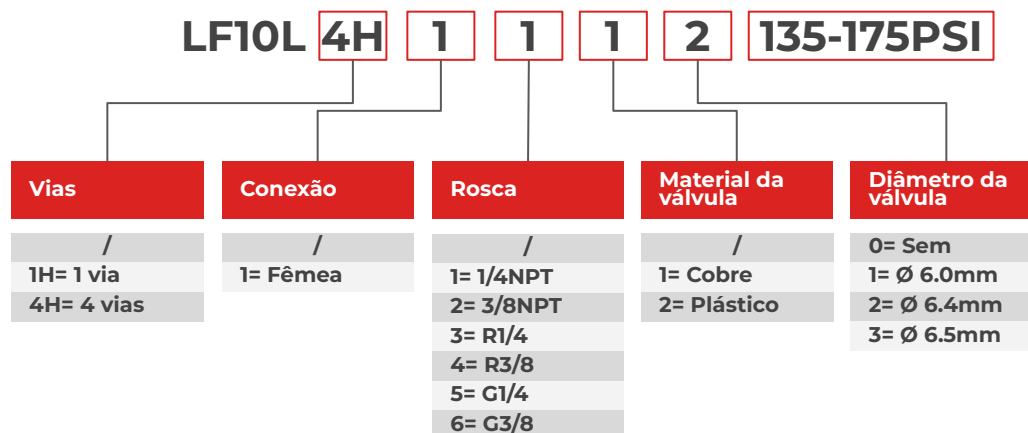
Faixas de Pressão

Modelo	Ajuste de fábrica (PSI)	Diferencial (PSI)
LF10L1H 80-120	80 - 125	30 - 40
LF10L1H 135-175	125 - 175	35 - 55
LF10L4H 80-120	80 - 120	30 - 40
LF10L4H 100-140	100 - 140	30 - 40
LF10L4H 135-175	135 - 175	35 - 55

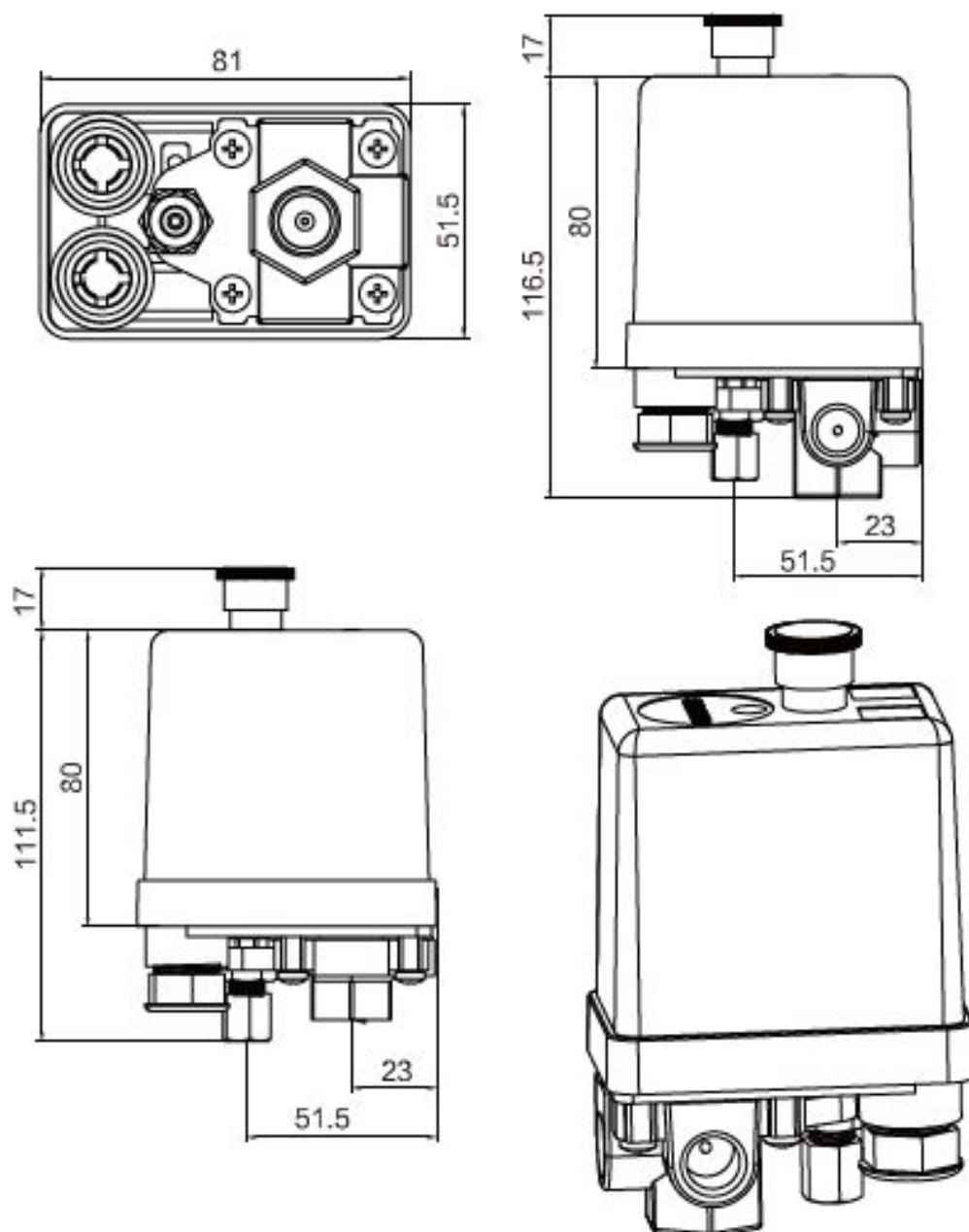
Características Técnicas

ESPECIFICAÇÃO	DESCRIÇÃO
Fluidos compatíveis	Ar
Pressão Operacional Máxima	200 PSI
Posição de montagem	Horizontal
Grau de proteção	IP44
Alimentação	120V/20A - 240V/12A
Contatos elétricos	Normalmente fechado
Terminal	Parafuso

Encontre o código do produto ideal para sua aplicação



INFORMAÇÕES TÉCNICAS



Dimensões em mm.