

PRESSOSTATO LF55

Catálogo Técnico



Pressostato LF55

Indicado para utilização no controle de pressão em diversos sistemas. Sua construção e variações de modelos permitem que o pressostato LF55 seja utilizado em variadas aplicações diretamente no controle de pressão, com comutação automática o mesmo possui diferencial ajustável se adequando às necessidades do usuário. Graças a sua construção com materiais resistentes a corrosão, o mesmo é compatível para aplicações com água, gases não-agressivos e ar, tornando o modelo com melhor custo-benefício do mercado.

Certificações



Destaques e diferenciais do produto

- ✓ Eficiente em diversas aplicações
- ✓ Set-point e diferencial facilmente ajustáveis
- ✓ 15 versões disponíveis
- ✓ Rearme automático
- ✓ Suporte especializado no Brasil

INFORMAÇÕES TÉCNICAS

Faixas de Pressão

Modelo	Faixa de pressão (Bar)	Diferencial (Bar)	Sobrepessão (Bar)
LF5503	-0,5 a 3	0,35 a 1,5	16,5
LF5508	-0,2 a 7,5	0,7 a 4	20
LF5510	1 a 10	1 a 3	16,5
LF5512	1,2 a 12	1 a 7	16,5
LF5514	2 a 14	1 a 4	20
LF5516	3 a 16	1 a 4	35
LF5532	8 a 32	2 a 6	35

Características Técnicas

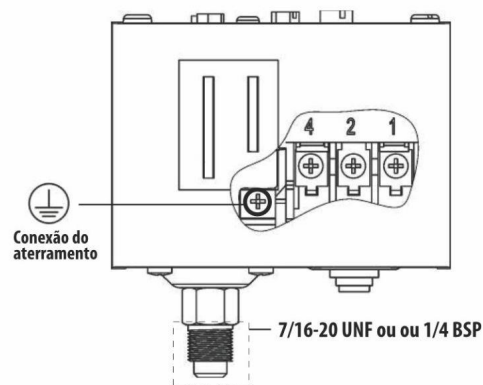
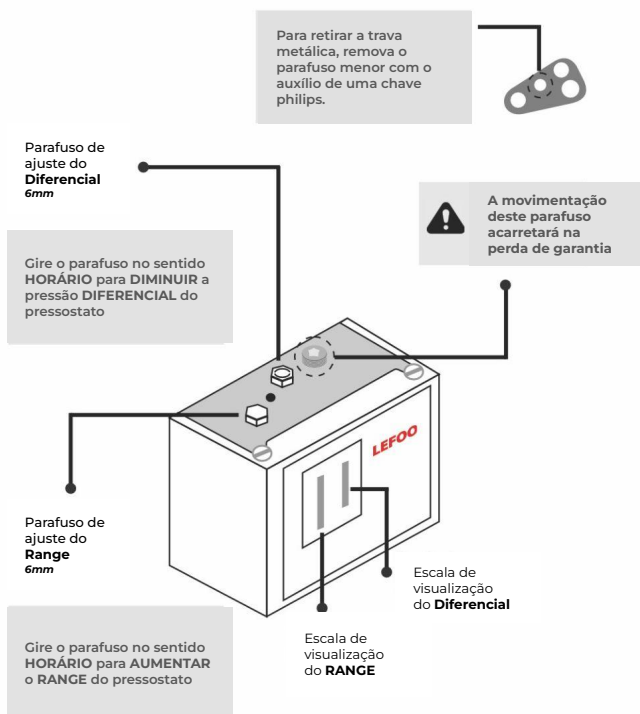
ESPECIFICAÇÃO	DESCRIÇÃO		
Fluidos compatíveis	Gás refrigerante, água e ar		
Pressão Operacional Máxima	Verificar modelo		
Posição de montagem	Vertical		
Grau de proteção	IP44		
Temperatura de operação	-20°C~110°C		
Alimentação	125VAC	250VAC	24VDC
Carga máxima	20A	10A	8A
Carga na partida	72A	72A	64A
Tomada de pressão	1/4BSP ou 1/4 SAE (7/16 UNF)		
Contatos elétricos	SPDT		
Terminal	Parafuso		

INFORMAÇÕES TÉCNICAS

Encontre o código do produto ideal para sua aplicação

LF55 **03** **03W**

Faixa de Pressão (Bar)	Rosca
03: -0,5 a 3	03W - 1/4 BSP
08: -0,2 a 7.5	20W - 1/4 SAE
10: 1 a 10	
12: 1,2 a 12	
14: 2 a 14	
16: 3 a 16	
32: 8 a 32	



Esquema elétrico

